

Modulare Großküchengeräteserie  
 700XP 800mm Vollmodul Gas-Bratplatte mit 2/3  
 glatt and 1/3 gerillt gebürsteter hartverchromter  
 Stahloberfläche, geneigt, Thermostatregelung,  
 Schaber inkludiert

**Technisches Datenblatt**

 ARTIKEL # \_\_\_\_\_  
 MODELL # \_\_\_\_\_

NAME # \_\_\_\_\_

SIS # \_\_\_\_\_

AIA # \_\_\_\_\_


**371335 (E7IIMAAOMEA)**

Vollmodul Gas-Bratplatte  
 mit 2/3 glatt and 1/3 gerillt  
 gebürsteter hartverchromter  
 Stahloberfläche, geneigt,  
 Thermostatregelung,  
 Schaber inkludiert

### Kurzbeschreibung

**Artikel Nr.** \_\_\_\_\_

Zur Montage auf Neutralen Unterbauten, Kühlunterbauten, Brückenbauweise oder Wandmontage. 2/3 glatt und 1/3 Gerillte geneigte Bratoberfläche in gebürsteter hartverchromter Ausführung. Erdgas oder Flüssiggas. Temperaturbereich bis 280°C. Fettschublade unter der Bratoberfläche entfernbar. Außenverkleidung in Edelstahl mit Scotch brite Oberflächenfinish. Tiefgezogene Oberplatte in einem Stück 1,5 mm Edelstahl Materialstärke. Rechtwinkelige Seitenwände für Flächenbündige Montage. Schaber und Spritzschutzblech inkludiert.

### Hauptmerkmale

- Gerät zur Montage auf offene Unterbauten, Brückenkonsolen oder bodenfreie Systeme.
- Große Abflussöffnung in der Platte zum Fettablauf in 1,5 l Auffangbehälter unter der Grillfläche.
- Großer Fettauffangbehälter als Option zur Installation unter Tischgeräte über offenem Unterschrank.
- Dreiseitiger, hoher Edelstahl-Spritzschutz, leicht abnehmbar für einfache Reinigung.
- Piezozündung für zusätzliche Sicherheit.
- Gasgeräte ausgerüstet für die Verwendung mit Erdgas oder LPG-Gas, Umbausets standardmäßig enthalten.
- IPX4 Spritzwasserschutz.
- Vorderer Warmhaltebereich
- Temperaturbereich von 100° bis 280°C.
- Die grob gebürstete Chromoberfläche ist sehr kratzfest und erleichtert die Reinigung am Ende des Tages.
- Abstreifer mit glatten und gerippten Klingen sind im Lieferumfang enthalten.
- Geeignet für die Installation auf der Arbeitsplatte.

### Konstruktion

- Grillfläche 2/3 glatt und 1/3 gerillt.
- Außenverkleidung aus Edelstahl mit Scotch Brite Schliff.
- Einteilige tiefgezogene 1,5 mm dicke Deckplatte aus Edelstahl.
- Gerät mit rechtwinkligen Seitenkanten für bündige Verbindung der Gerät nebeneinander ohne Ritzen und Schmutzecken.
- Kochfläche 12 mm starkes gebürstetes Chrom für optimale Grillergebnisse und einfache Handhabung.

**Genehmigung:** \_\_\_\_\_

### Serienmäßiges Zubehör

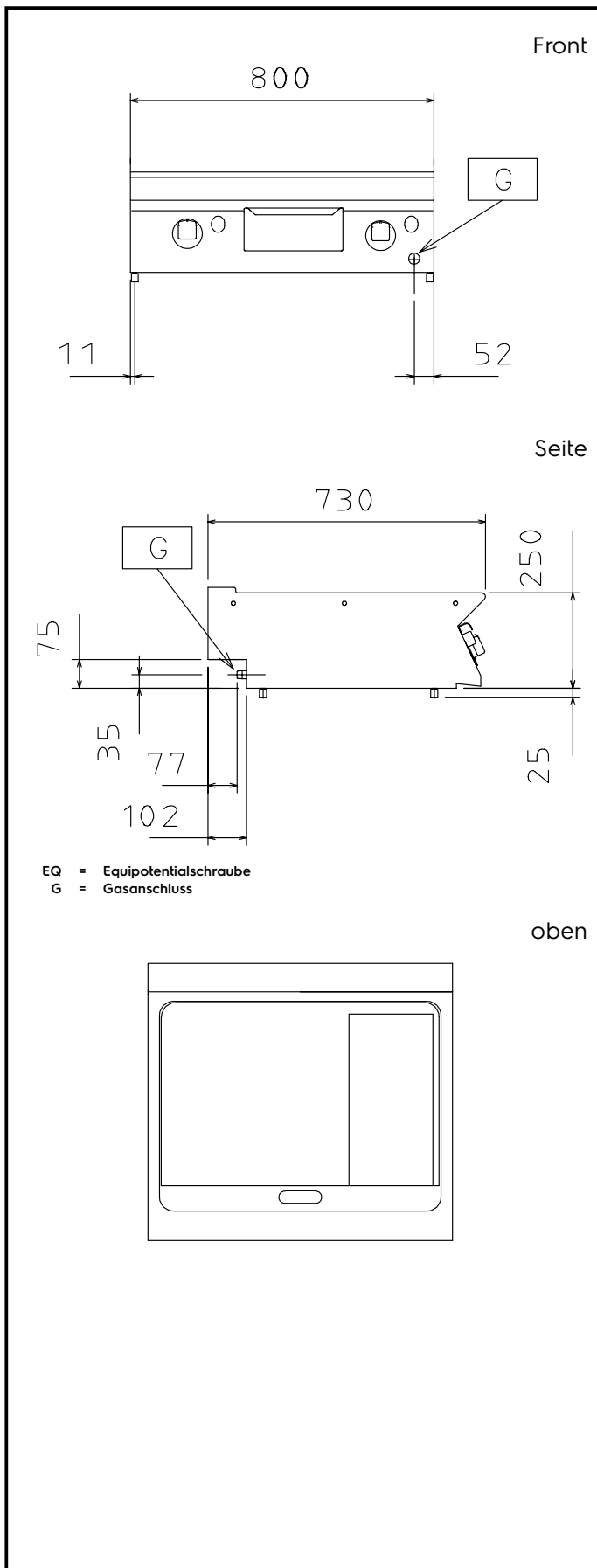
- 1 St. Schaber für Glatte Bratplatten PNC 164255
- 1 St. Schaber für gerillte Bratplatten PNC 206420

### Optionales Zubehör

- Schaber für Glatte Bratplatten PNC 164255
- Verbindungs-/Dichtungsmittel PNC 206086
- Rückstromverhinderer, 150 mm Ø PNC 206132
- Adapterring für Abgaskondensator, 150 mm Ø PNC 206133
- Träger für Brückeninstallation, 800 mm PNC 206137
- Träger für Brückeninstallation, 1000 mm PNC 206138
- Träger für Brückeninstallation, 1200 mm PNC 206139
- Träger für Brückeninstallation, 1400 mm PNC 206140
- Träger für Brückeninstallation, 1600 mm PNC 206141
- Abgaskondensator für Vollmodul, 150 mm Ø PNC 206246
- Rückseitiger Abgaskamin, 800 mm PNC 206304
- Seitlicher Handlauf rechts/links Marine für XP700 PNC 206307
- RÜCKS. HANDLAUF 800 MM - MARINE PNC 206308
- Fettauffangbehälter für Grillplatten PNC 206346
- Netzgitter für Abzugskanal, 400 mm (700XP/900) PNC 206400
- Schaber für gerillte Bratplatten PNC 206420
- - NOT TRANSLATED - PNC 206455
- - NOT TRANSLATED - PNC 206466
- Front-Handlauf, 600 mm PNC 216047
- Front-Handlauf, 1200 mm PNC 216049
- Front-Handlauf, 1600 mm PNC 216050
- Breiter Handlauf, Portionierbord, 800 mm PNC 216186
- 2 Seitenblenden für Tischgeräte PNC 216277
- Druckregler für Gasgeräte PNC 927225

### ACC\_CHEM

- C41 HI-TEMP RAPID DEGREASER 6 x 1L+1 trigger PNC 0S2292



### Gas

Gasleistung:	14 kW
Gasart, Option:	Flüssiggas
Gaszufuhr:	1/2"

### Schlüsselinformation

If appliance is set up or next to or against temperature sensitive furniture or similar, a safety gap of approximately 150 mm should be maintained or some form of heat insulation fitted.

Betriebstemperatur MIN.:	100 °C
Betriebstemperatur MAX.:	280 °C
Außenabmessungen, Länge:	800 mm
Außenabmessungen, Tiefe:	730 mm
Außenabmessungen, Höhe:	250 mm
Nettogewicht:	70 kg
Versandgewicht:	78 kg
Versandhöhe:	540 mm
Versandlänge:	820 mm
Versandtiefe:	860 mm
Versandvolumen:	0.38 m <sup>3</sup>
Garflächenlänge:	730 mm
Garflächentiefe:	540 mm